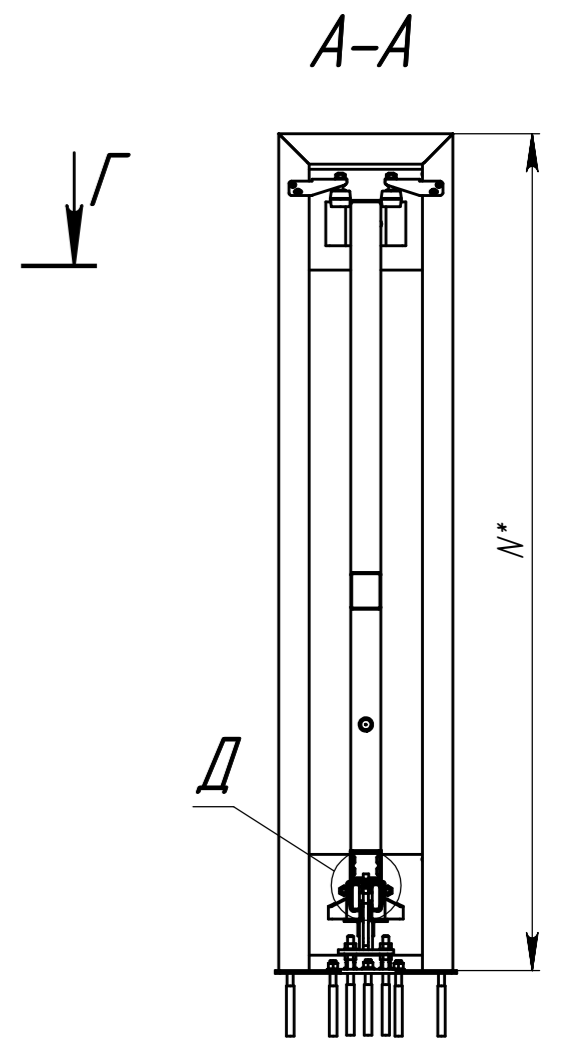
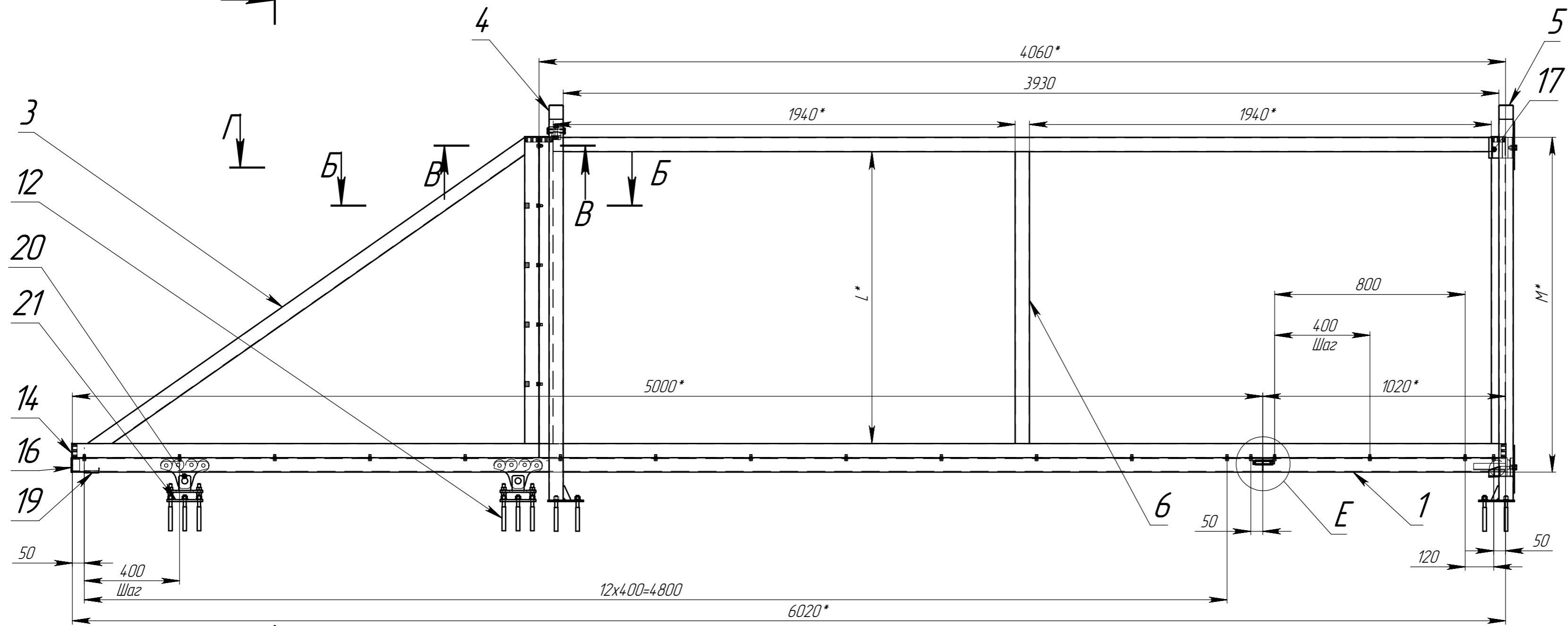


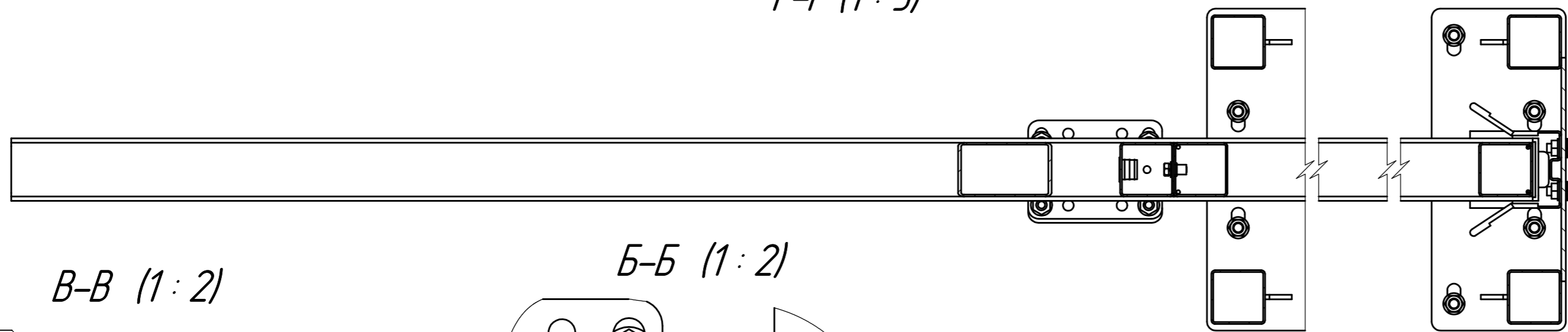
BO.101-00-0СБ

A

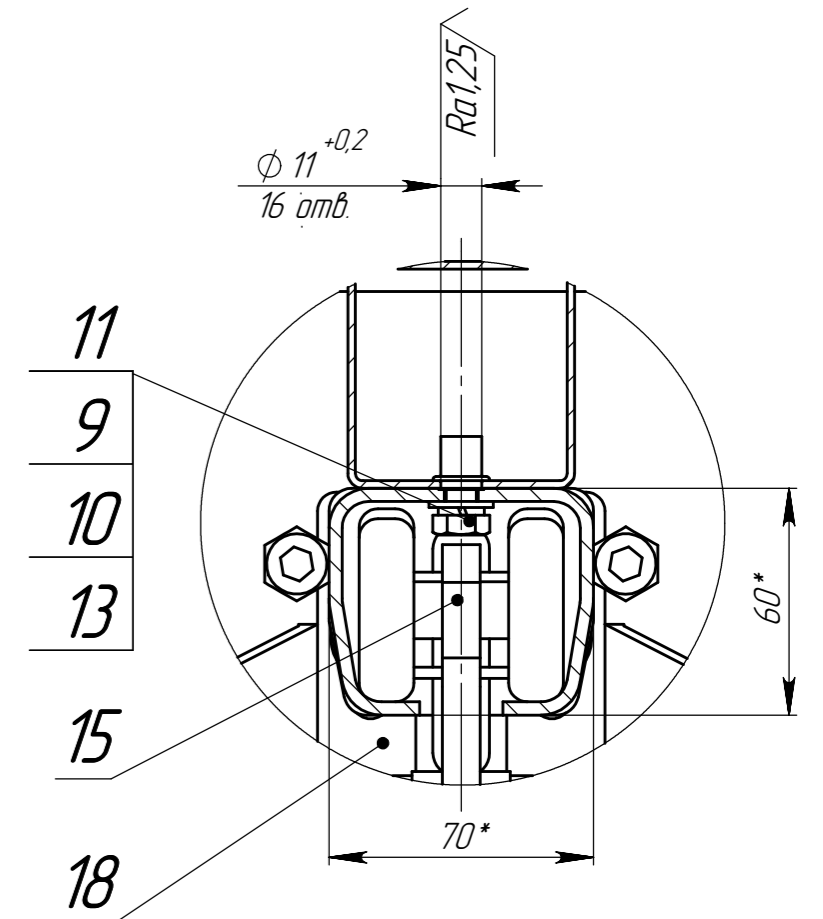


A

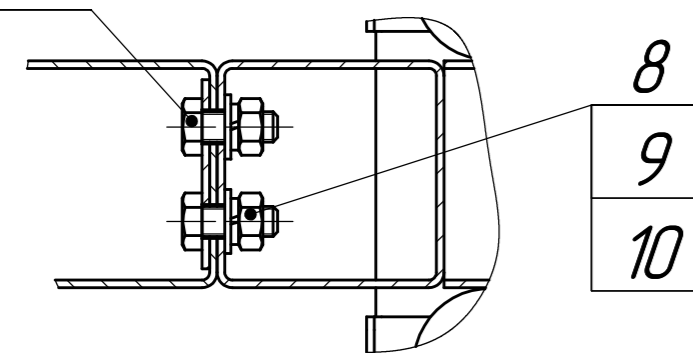
Г-Г (1:5)



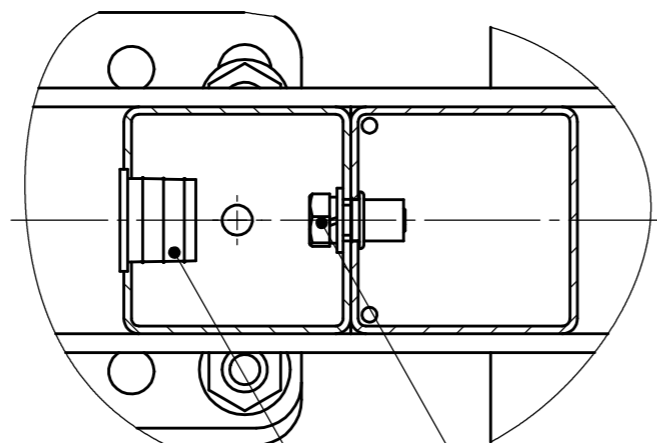
Д (1:2)



В-В (1:2)

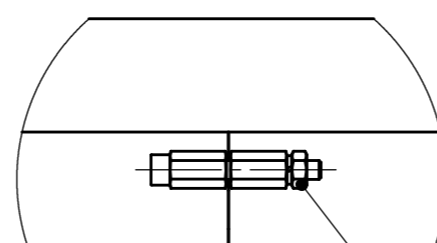


Б-Б (1:2)



Е (1:4)

Крепление балки



Гайка М10-5 оц DIN 934

- 1. *Размеры для справок.
- 2. ±IT16/2

Обозначение	L, мм	M, мм	N, мм	Масса, кг	Примечание
BO.101-00-0	1227	1407	1660	134,37	1,5 м. (125 мм.)
-01	1202	1382	1635	133,70	1,5 м. (150 мм.)
-02	1528	1708	1961	143,76	1,8 м. (125 мм.)
-03	1502	1682	1935	142,87	1,8 м. (150 мм.)
-04	1678	1858	2111	148,30	1,95 м. (125 мм.)
-05	1702	1882	2135	149,11	2,0 м. (150 мм.)

- 11
- 10
- 9
- 13

BO.101-00-0СБ

				Лит.	Масса	Масштаб
Изм.	Лист	№ докум.	Подп.	Дата	См. таблицу	1:15
Разраб.	Голоבלев	9.7.21				
Проб.	Конабалав	09.07.21			Лист 1	Листов 2
Т. контр.	Инютин	09.07.21			GRAND LINE Формат А2	
Н. контр.	Дамнушкина	09.07.21				
Утв.	Кухарук	09.07.21				

Перв. примен. BO.101-00-0

Справ. №

Падл. и дата

Инд. № дубл.

Взам. инв. №

Падл. и дата

Инд. № подл.